

Afwas apparatuur
Multi-Rinse korventransportmachine,
300 k/u, ESD, elektrisch, L>R

ITEM # _____

MODEL # _____

NAAM # _____

SIS # _____

AIA # _____

**535013 (EMR30NELE)****MULTI-RINSE**
KORVENTRANSPORTMACHINE
EMR30 NELE, 300 K/U, L>R,
ESD energie terugwinning, 3
snelheden, grote en medium
voorwas, hoofdwas, triple
naspoeling, automatische
zelfreiniging, Clear Blue
Filter, Wash Safe Control,
touch panel, elektrisch**Belangrijkste Gegevens**

- Het CLEAR BLUE filter systeem verwijdert het vuil uit het waswater, zodat het waswater langer schoon blijft en het zeepmiddel actiever blijft, dit geeft een beter afwasresultaat met lagere kosten.
- WASH-SAFE CONTROL zorgt voor een temperatuur van 85°C zodat het naspoelwater gedesinfecteerd is. Een externe boiler is overbodig. Met de ingebouwde airbreak en naspoelpomp wordt gedurende de naspoelcyclus een constante temperatuur en druk gegarandeerd, onafhankelijk van de condities van het binnenkomende leidingwater.
- Maximale snelheid van 300 korven per uur, of er kan overgeschakeld worden naar snelheden overeenkomstig de Duitse DIN 10510 norm of de Amerikaanse NSF ANSI 3 norm.
- Via het bedieningspaneel is er keuze uit drie snelheden, die ter plaatse aangepast kunnen worden.
- De voorwaszone maakt gebruik van koud water zodat de voedselresten niet vastbakken op het serviesgoed, dit geeft een beter voorwas resultaat.
- Maximum Water Contact (MWC) wasarmen zijn geplaatst over de volle lengte van de wastank.
- Multi-Rinse naspoelarmen in combinatie met twee naspoeltanks hergebruiken het naspoelwater in diverse fases om hygiëne en volledige verwijdering van zeepmiddel op het serviesgoed te verzekeren.
- Het afvoerventiel van de wastank maakt automatische afvoer van vervuild water en opnieuw vullen met schoon water mogelijk, zonder onderbreking van het afwasproces.
- Het intuïtief touchpanel met gebruiksvriendelijk display zorgt voor eenvoudige bediening en controle van de machine status. Drie verschillende bedieningsniveaus zijn beschikbaar met relevante informatie per niveau: bedienend personeel, eigen technische dienst en geautoriseerde service dienst.
- Programma's voor automatische afvoer, automatische zelfreiniging en automatische desinfectie zijn standaard. De inwendige wasruimtes inclusief de inwendige deuren worden compleet gereinigd of gedesinfecteerd, zodat bacteriegroei voorkomen wordt voor maximale hygiëne en voor reductie van handmatige schoonmaaktijd.
- Zelf aftappen was pompen zorgen voor maximale hygiëne, zonder geuren en alle wassen en spoelen zones automatisch leeglopen met een druk op de knop.
- Alle inwendige componenten (was- en naspoelarmen, tankfilters, gordijnen) zijn eenvoudig zonder gereedschap uitneembaar voor reiniging.
- IP25 bescherming tegen waterstralen, kleine voorwerpen en kleine dieren (groter dan 6 mm).
- Grote teller evenwichtige inspectie deuren kan onbeperkt rondom de toegang tot het wassen en spoelen gebied. Deur is geïsoleerd met geïnjecteerd schuim. Dit voegt kracht en vermindert het geluid en warmteverlies.
- Hoogte verstelbare poten met volledige toegang onder de machine voor reiniging.

Gekeurd: _____

- De spatkap aan de invoerzijde voorkomt water verspilling uit de machine.
- De machine is voorzien van een USB poort, voor het eenvoudig lezen van machine gegevens zoals de identificatie, verbruiksgegevens, componenten en alarmeringen. Machine parameters kunnen worden ingevoerd en uitgevoerd en firmware updated.
- De automatische back-up mode wordt geactiveerd in geval van een storing. Gestuurd zoeken naar het probleem voor een snelle oplossing omvat 300 nauwkeurige meldingen en 23 eenvoudig te volgen processen.

Constructie

- Het modulaire ontwerp maakt het niet alleen mogelijk om de machine in delen aan te voeren en op locatie te monteren, maar ook naar verloop van tijd op locatie aan te passen en te vergroten.
- Alle belangrijke componenten zijn van roestvrijstaal AISI304: uitwendige front- en zijbeplating, inwendige ruimtes, was- en naspoelarmen, deuren en het korven transport systeem.
- De afwasmachine heeft een stabiel roestvrijstalen frame van buis 50 x 50 mm, voor langdurige degelijkheid.
- Alle elektrische componenten zijn in één centrale schakelkast geplaatst, IP65 beschermd, geïsoleerd van water en stoom voor een hoge betrouwbaarheid.
- Voorbereid met externe aansluitingen voor leidingwater, afvoerwater, zeepmiddel en naspoelmiddel en (indien van toepassing) zero-lime middel voor snelle en eenvoudige aansluiting aan beide zijden van de machine.
- Diepgetrokken geperst 100 liter wastank met een volledig afgeronde hoeken, schuin aflopend naar de afvoer om te voorkomen dat vuil heeft zorgt voor een snelle afvoer in slechts een paar minuten. Geperst wastank zonder gelaste punten bieden een gegarandeerde waterdichte oplossing.
- Alle wasruimten zijn zonder zichtbare leidingen en daardoor zonder lastig schoon te maken plekken.
- De afwasmachine is ontworpen op basis van modulariteit, zodat een extra voorwaszone en twee droogzones op locatie toegevoegd kunnen worden.

Duurzaamheid



- De ESD energie terugwinning maakt gebruik van de hete stoom in de machine, om het koude leidingwater op te warmen tot 55°C, waarna dit opgewarmde water verder gaat naar de boiler, zodat veel energie bespaard wordt.
- MULTI-RINSE technologie garandeert, onafhankelijk van de machine snelheid, een water verbruik van slechts 0,4 liter per korf, zodat het verbruik van energie, water, zeepmiddel en naspoelmiddel beperkt wordt.
- De auto-start/stop in verschillende zones zorgt ervoor dat de zone alleen in werking is als er een korf doorgaat. Dit reduceert het verbruik van energie, water en zeepmiddel en geeft geluidsreductie.

Meegeleverde Accessoires

- 1 van SPATKAP, voor uitvoerzijde EMR PNC 865280 korventransportmachine met ESD

Optionele Accessoires

- MEDIUM DROOGZONE NMHABE, PNC 534056
540 m³/u, zonder deur, voor EMR korventransportmachine L>R en R>L, elektrisch
- HOEKDROOGZONE NCDE, 1200 m³/u, zonder deur, plaatsing op 90°/180° bocht, voor EMR korventransportmachine L>R en R>L, elektrisch PNC 534057
- Medium droogzone NMDE, 530 m³/u, geïsoleerde schuifdeur, voor EMR korventransportmachine L>R en R>L, elektrisch PNC 535038
- Grote droogzone NLDE, 1200 m³/u, geïsoleerde schuifdeur, voor EMR korventransportmachine L>R en R>L, elektrisch PNC 535039
- ELEKTRISCHE AANSLUITING, voorgaand model aangedreven tafel op EMR korventransportmachine PNC 865232
- SCHUIN AFLOPENDE PLAAT, voor rollenbaan aan invoerzijde EMR korventransportmachine PNC 865253
- BODEMPLAAT VOOR SPATKAP, inclusief pootstel, voor EMR korventransportmachine PNC 865254
- SPATKAP, voor uitvoerzijde EMR korventransportmachine met ESD PNC 865280
- - NOT TRANSLATED - PNC 865281
- ZERO-LIME INBOUWSET, voor EMR korventransportmachine PNC 865282
- - NOT TRANSLATED - PNC 865284
- WATERMETER INBOUWSET, voor EMR korventransportmachine met PNC 865286
- ELEKTRISCHE AANSLUITING, voor aangedreven tafel bij EMR korventransportmachine PNC 865290
- OMBOUWSET SPATKAP voor 90°/180° bocht PNC 865291
- ZIJ AFDEKPLAAT BOVEN, in plaats van spatkap, voor EMR korventransportmachine met ESD PNC 865489
- HACCP KABEL AANSLUITING, voor EMR korventransportmachine PNC 865490
- - NOT TRANSLATED - PNC 865494

Elektrisch

Voltage:	
535013 (EMR30NELE)	380-415 V/3N ph/50 Hz
Standaard geïnstalleerd vermogen*	33.2 kW
Elektrisch vermogen minimaal	26.2 kW
Met de machine snelheid overeenkomstig DIN 10510.	
Energie verbruik	27.9 kWh
Gedurende gemiddelde bedrijfscondities.	
Verwarmingselement wastank	14 kW
Verwarmingselement triple naspoeltank	7 kW
Boiler verwarmings elementen:	7 kW
Waspomp vermogen:	1.5 kW
Naspoelpomp (final, duo, triple)	0.55 / 0.32 / 0.32 kW
De verwarmingselementen van de voorwaszone worden alleen gebruikt tijdens de desinfectie cyclus.	

Water:

Heet water invoer:	G 3/4"
Koud water aansluiting	G 3/4"
Afvoer:	50mm
Water toevoer druk:	1.5-6 bar
Heet water toevoer temperatuur voor de wassectie:	5 - 65°C
Hoe hoger de temperatuur, hoe sneller de opwarming. Aanbevolen temperatuur: 50°C.	
Heet water toevoer temperatuur voor de was- en naspoelsectie:	5 - 30 °C
Water toevoer, hardheid:	0-14 °fH / 0-8°dH
Bij een hardheid lager dan 7°fH/4°dH is speciaal zeep- en naspoelmiddel benodigd.	
Water capaciteit waspomp	500 l/h
Hoogste afvoer	1.8 l/s
Wastank afmetingen:	70 l
Duo naspoeltank capaciteit	20 l
Triple naspoeltank capaciteit	20 l
Verbruik naspoeling	0.4 l/rack constant

Algemene Gegevens:

[NOT TRANSLATED]	300 korven/5400Borden
[NOT TRANSLATED]	201 korven/3618 Borden
[NOT TRANSLATED]	183 korven/3294 Borden
Was temperatuur:	55 - 65 °C
[NOT TRANSLATED]	75-80 °C
[NOT TRANSLATED]	85 °C
Triple naspoeltemperatuur	70 - 75 °C
Afmetingen, extern, breedte:	3530 mm
Afmetingen, extern, diepte:	895 mm
Alleen voor transport kan de diepte van de machine gereduceerd worden tot 795 mm door de elektra kast en de deurgrepen te verwijderen.	
Afmetingen, extern, hoogte:	1785 mm
Hoogte met geopende deur:	2095 mm

Invoer opening afmeting, breedte:	530 mm
Invoer opening afmeting, hoogte:	490 mm
Gewicht, netto:	663 kg
Transport gewicht:	756 kg
Transport hoogte:	1970 mm
Transport lengte:	1040 mm
Transport breedte:	3990 mm
Transport volume:	8.17 m ³
Referentie normering gebruikt voor het bepalen van het geluidsniveau: IEC60335-2-58 annex AA.	
Lengte tussen aanvoertafel en afvoertafel	3530 mm

Afzuiging vereisten:

Lucht hoeveelheid (invoer, afvoer)	0 / 145 m ³ /h
Lucht temperatuur (invoer, afvoer)	0 - 45 °C
Lucht vochtigheid (invoer, afvoer)	0 / 100 % r.h.
De gegevens zijn bepaald op afzuigpunten bij 25°C en 60% relatieve vochtigheid omgevingscondities, 18°C toevoer water temperatuur en refereren alleen op de machine.	
Latente warmte	6200 W
Gevoels temperatuur	5900 W

Dit model vereist een afzuigkap. Zie hiervoor het toegevoegde blad "Recommended Exhaust Hood Design Options".

[NOT TRANSLATED]

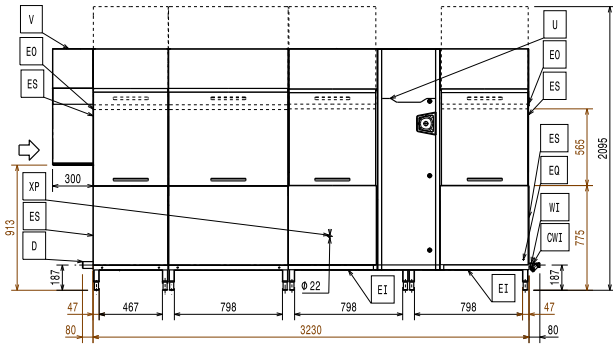
[NOT TRANSLATED]	120 l/h
Geluidsniveau:	<62 dBA



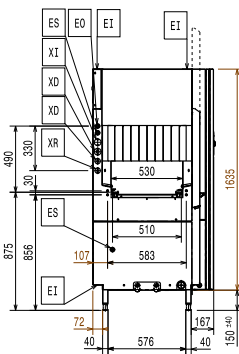
Electrolux
PROFESSIONAL

Afwas apparatuur
Multi-Rinse korventransportmachine,
300 k/u, ESD, elektrisch, L>R

Front aanzicht

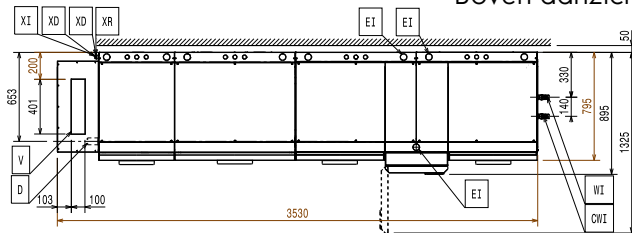


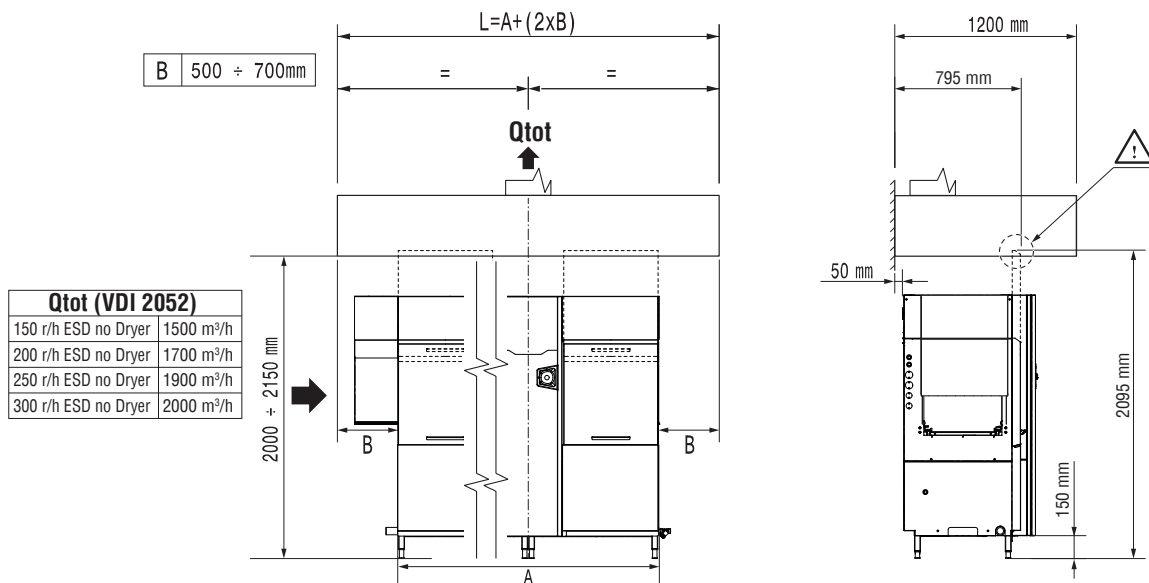
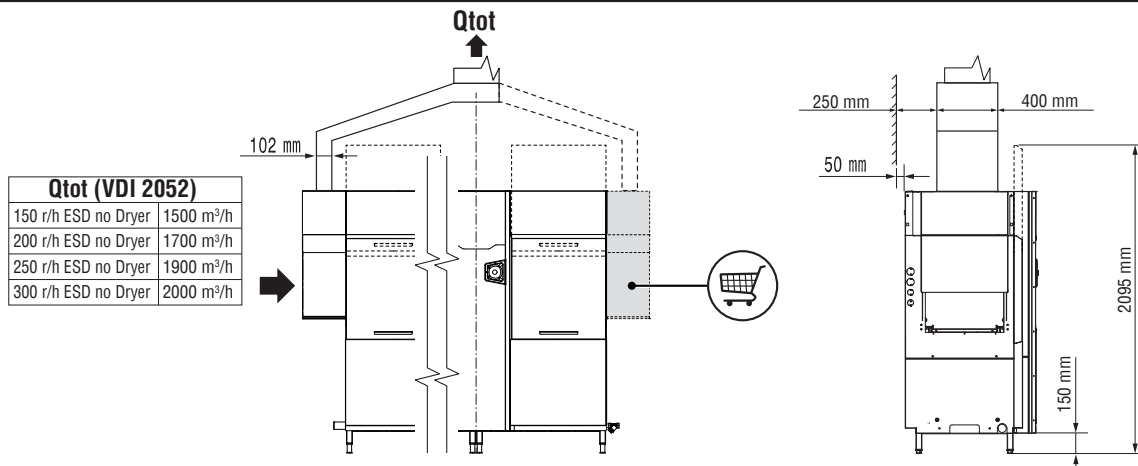
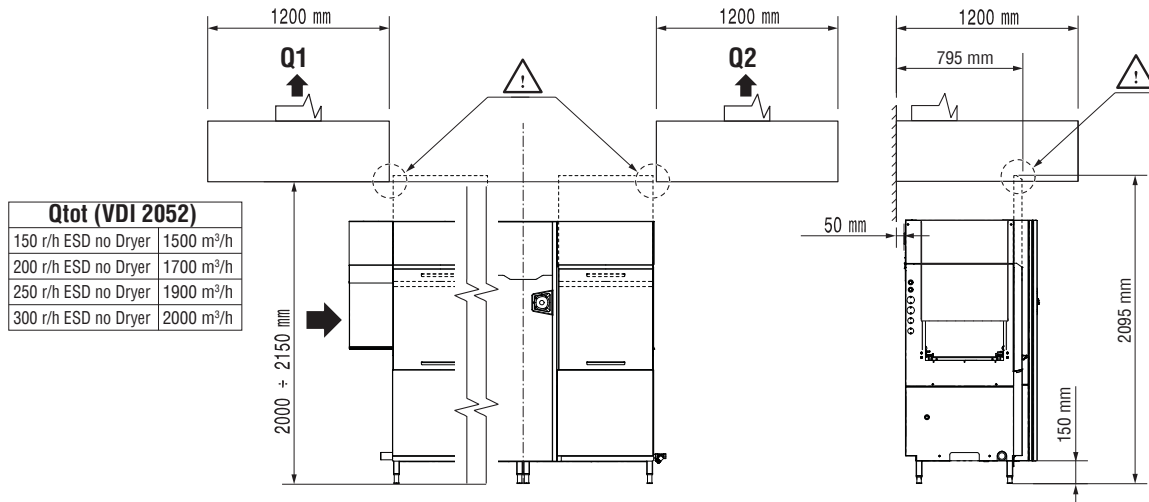
Zij aanzicht



- CWI = [NOT TRANSLATED]
- D = Afvoer
- EI = Elektrische aansluiting
- EO = Elektrische uitgang
- EQ = Equipotentiaal schroef
- ES = [NOT TRANSLATED]
- HWI = Heet water invoer
- U = [NOT TRANSLATED]
- WI = Water invoer

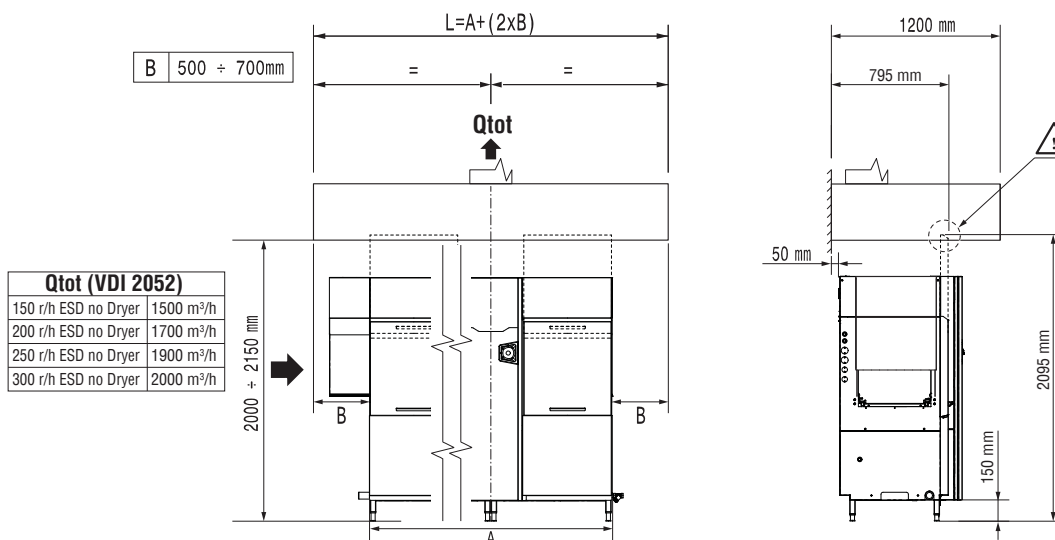
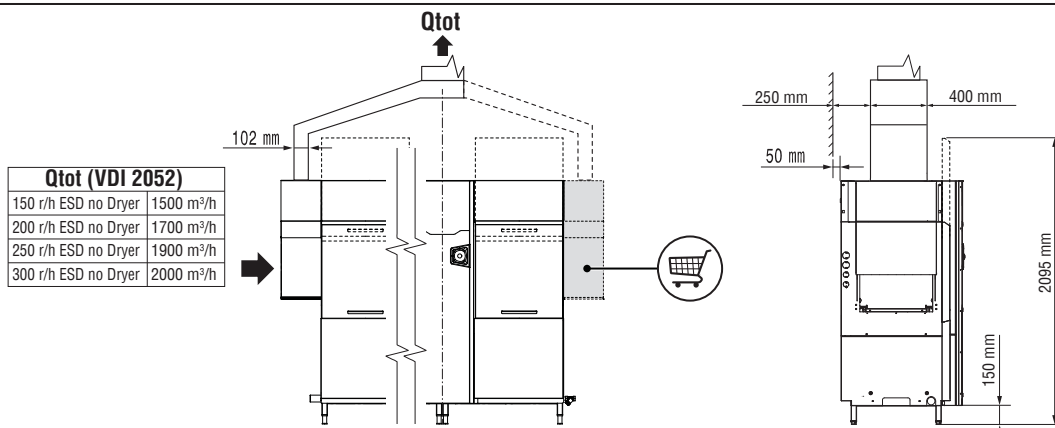
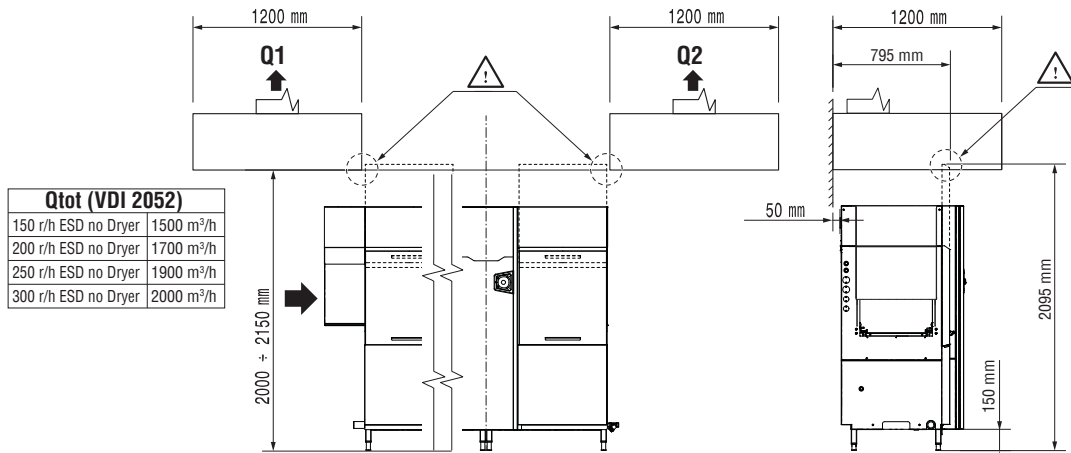
Boven aanzicht



RECOMMENDED HOOD DESIGN OPTIONS


All exhaust hoods must be dimensioned and installed according to local regulations and industry standards which may differ from the recommendations herein suggested. Electrolux Professional is not liable for any failure in complying with local design standards.

DOC. NO. 59566N500
EDITION 03.2017

RECOMMENDED HOOD DESIGN OPTIONS


All exhaust hoods must be dimensioned and installed according to local regulations and industry standards which may differ from the recommendations herein suggested. Electrolux Professional is not liable for any failure in complying with local design standards.

DOC. NO. 59566N500
EDITION 03.2017